

### Bedienungsanleitung D



Mit dem Kauf dieser Leuchte haben Sie sich für ein Qualitätsprodukt entschieden. Es ist von Fachleuten speziell für den aquaristischen Gebrauch entwickelt und erprobt worden. Hochwertige Technik und beste Materialien sowie modernes Design gewährleisten, dass Sie lange Freude an Ihrer Aquarienbeleuchtung haben werden.

**AB Aqua Medic GmbH**  
Gewerbepark 24, 49143 Bissendorf, Germany

## 1. Technische Daten

**Netzanschluss:** 230 Volt, 50 Hz, andere Ausführungen (für USA, etc.) siehe Typenschild.

### Leuchtmittel:

Die Leuchten können mit verschiedenen Leuchtmitteln ausgeliefert werden:

175 W Schraubsockel E 39	Tageslicht (5.500 K)	<b>aqualine 10000</b> (13.000 K),	<b>aqualine 20000</b> , (20.000 K), blau
250 Watt Schraubsockel E 40	Tageslicht (5.500 K)	<b>aqualine 10000</b> (13.000 K),	HRI, blau
400 Watt Schraubsockel E 40	Tageslicht (5.500 K)	<b>aqualine 10000</b> (13.000 K)	colourlite, blau
1.000 Watt	Tageslicht (5.500 K)	<b>aqualine 10000</b> (13.000 K)	colourlite, blau

Die 175 und 250 Watt Leuchten können als Einzel-, Doppel- und Dreifachleuchten gebaut werden. Die 400 Watt Leuchten können als Einzel- und Doppelleuchten gefertigt werden, die 1.000 Watt Leuchte ist nur als Einzelleuchte erhältlich.

Die 1.000 Watt Leuchten werden mit externem Vorschaltgerät geliefert.

## 2. Auspacken

Prüfen Sie die Leuchte nach dem Auspacken auf etwaige Beschädigungen. Bei Beanstandungen wenden Sie sich bitte unverzüglich an Ihren Fachhändler.

## 3. Sicherheitshinweise

- Die Leuchte ist keine Aquarienabdeckung und darf nur über dem Aquarium montiert werden. Der Mindestabstand zwischen Leuchte und Wasseroberfläche darf 30 cm nicht unterschreiten.
- Die Leuchte darf nicht ohne die mitgelieferten Schutzgläser betrieben werden. Das ungefilterte UV-Licht führt bei Aquarientieren zu Verbrennungen und ist auch für Menschen gefährlich.
- Bei Betrieb können das Gehäuse und die Schutzgläser sehr heiß werden: **Vorsicht bei Berührung!** Vor dem Lampenwechsel oder zur Reinigung trennen Sie die Leuchte vollständig vom Netz und lassen sie abkühlen. Anschließend hängen Sie die Leuchte ab.
- Bei der Reinigung achten Sie darauf, dass keine Feuchtigkeit durch die Lüftungsöffnungen in das Innere der Leuchte gelangt!
- Achten Sie auf einen ausreichenden Wärmeaustausch, indem Sie die Lüftungsgitter freihalten! Die Leuchte darf nicht hinter Verkleidungen oder in Abdeckungen montiert werden. Unzureichende Lüftung führt zu Überhitzung der Leuchte und Schädigung der elektrischen Bauteile, was Brummgeräusche zur Folge haben kann.
- Unternehmen Sie keine eigenen Reparaturversuche, sondern schicken Sie die Leuchte zur Prüfung, ggfs. mit einer Mängelbeschreibung, ein.

## 4. Installation

**Aufhängung:** Im Lieferumfang ist eine Stahlseilaufhängung enthalten. Die Stahlseilaufhängung ist eine elegante und einfache Möglichkeit zur Montage der **aquaspacelight** und anderer Leuchten an der Zimmerdecke.

Lieferumfang: Die Aufhängung besteht aus je 2 Stück:

- Edelstahlseil, 2,00 m lang, mit Stopper
- Deckenbefestigung
- Lampenbefestigungsstück
- Schrauben und Dübel

## **Montage:**

### **Deckenbefestigung:**

Zunächst werden die beiden Deckenbefestigungen (1) mit den Dübeln und Schrauben an der Decke befestigt. Dabei können die beiden Aufhängungspunkte an der Decke folgendermaßen markiert werden:

Sie befinden sich immer 14 cm vom äußeren Abstand der Leuchte. Der Abstand zwischen beiden Punkten beträgt:

- Einzelleuchte ( 60 cm Gesamtlänge): 32 cm
- Doppelleuchte (120 cm Gesamtlänge): 92 cm
- Dreifachleuchte (180 cm Gesamtlänge): 158 cm

### **Stahlseil:**

Das Edelstahlseil wird jetzt durch die Mutter der Deckenbefestigung (2) gezogen, so dass der Stopper (3) innen liegt. Die Mutter wird jetzt in die Deckenbefestigung geschraubt, so dass das Seil nach unten hängt.

### **Lampenbefestigung:**

Aus der Leuchte wird zunächst der Stopfen bzw. die Schraube entfernt, die die Löcher der Aufhängung verdeckt. In diese Löcher werden jetzt die beiden Lampenbefestigungen (5) eingeschraubt. **Achtung:** Kunststoffscheibe zwischen legen.

Das Edelstahlseil wird nun durch die Lampenbefestigung gezogen. Dazu wird es oben eingeschoben (6). Es tritt aus der seitlichen Öffnung (7) wieder aus. Hier wird es soweit herausgezogen, bis die Leuchte in der gewünschten Höhe über dem Aquarium hängt.

### **Lösen der Befestigung:**

Die Lampenbefestigung verfügt über einen Rückzugstopp, so dass sich das Seil leicht justieren lässt. Falls Seil nachgegeben werden muss oder die Leuchte abgehängt werden soll, kann mit dem Finger auf die Fixierungsschraube (6) gedrückt werden. – **Achtung:** Leuchte festhalten!  
Das Seil lässt sich jetzt wieder aus der Lampenbefestigung herausziehen.

Hängt die Leuchte in der endgültigen gewünschten Höhe, kann das Stahlseil mit einem Seitenschneider eingekürzt werden.

**Achten Sie dabei auf den Mindestabstand von 30 cm zur Wasseroberfläche!**

### **Elektrischer Anschluss:**

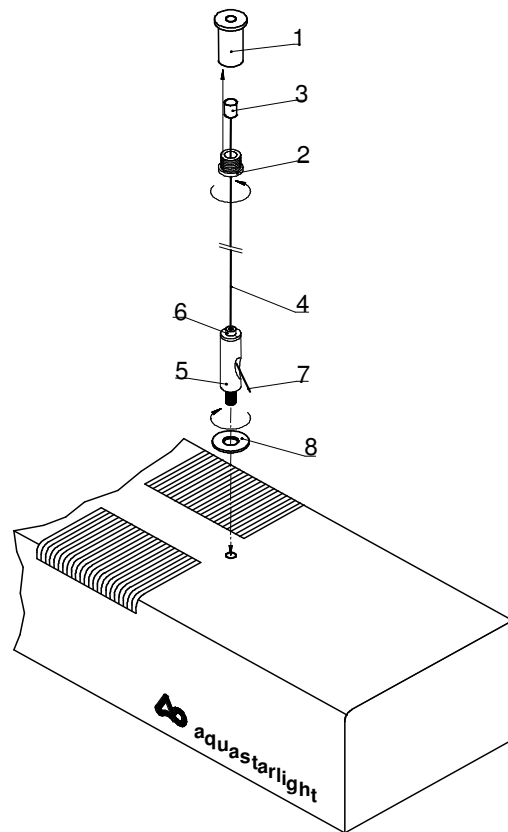
Die **aquaspacelight** kann an jede Schuko-Steckdose, zur Automatisierung auch an eine Schaltuhr angeschlossen werden. Sie auf die nötige Kapazität bei den hohen Leistungen.

**Achtung:** Wird der Netzstecker einer sich in Betrieb befindlichen Leuchte herausgezogen, sind noch längere Zeit hohe Spannungen an den Kontaktstiften vorhanden.

### **Vorsicht bei Berührung!**

### Abb. 1: Stahlseilaufhängung

1. Deckenaufhängung
2. Mutter für Deckenaufhängung
3. Stopper am Edelstahlseil
4. Edelstahlseil
5. Lampenbefestigung
6. Fixierungsschraube zum Lösen
7. Ende des Stahlseils
8. Unterlegscheibe



### 5. Lampenwechsel

Trennen Sie die Leuchte vom Netz und lassen Sie sie auskühlen. Nehmen Sie die Leuchte ab. Schrauben Sie eines der Seitenteile ab und ziehen Sie die Filterscheibe seitlich heraus. Die Brenner sind Schraubsockelbrenner, die einfach aus der Fassung herausgedreht werden können. **Achtung: Lassen Sie die Brenner abkühlen.** Während des Betriebs sind sie sehr heiß.

Fassen Sie die neuen Brenner nur am Gewinde an oder benutzen Sie ein Tuch oder einen Handschuh. **Hinweis:** Berührungen/Fingerabdrücke auf dem zylindrischen Brennerteil lassen sich mit Alkohol oder Spiritus entfernen.

### 6. Wartung und Pflege

Die Standzeit der Brenner beträgt ca. 6.000 – 8.000 Stunden. Dies entspricht etwa 1,5 Jahren bei einer täglichen Brennzeit von 10 Stunden. Tauschen Sie die Brenner möglichst noch vor Ablauf dieser Zeitspanne aus, da sich Leistung und Farbzusammensetzung verändern.

Reinigen Sie die Filterscheibe im abgekühlten Zustand regelmäßig von Rückständen aus Wasserspritzern und Verdunstung behutsam mit einem angefeuchtetem Tuch. Verwenden Sie niemals zusätzliche Reinigungs- oder Scheuermittel!

### 7. Garantie

AB Aqua Medic GmbH gewährt eine 12-monatige Garantie ab Kaufdatum auf alle Material- und Verarbeitungsfehler des Gerätes. Als Garantienachweis gilt der Original-Kaufbeleg. Während dieser Zeit werden wir das Produkt kostenlos durch Einbau neuer oder erneuerter Teile instandsetzen (ausgenommen Frachtkosten). Im Fall, dass während oder nach Ablauf der Garantiezeit Probleme mit Ihrem Gerät auftreten, wenden Sie sich bitte an Ihren Fachhändler.

Diese Garantie gilt nur für den Erstkäufer. Sie deckt nur Material- und Verarbeitungsfehler, die bei bestimmungsgemäßem Gebrauch auftreten. Sie gilt nicht bei Schäden durch Transporte oder unsachgemäße Behandlung, Fahrlässigkeit, falschen Einbau sowie Eingriffen und Veränderungen, die von nicht-autorisierten Stellen vorgenommen wurden.

AB Aqua Medic GmbH haftet nicht für Folgeschäden, die durch den Gebrauch des Gerätes entstehen.

**AB Aqua Medic GmbH - Gewerbepark 24 - 49143 Bissendorf/Germany**  
- Technische Änderungen vorbehalten – Stand 06/2013

### Operation manual ENG



In purchasing this unit, you have selected a top quality product. It has been specifically designed for aquarium use and has been tested by experts. High quality components and newest technology as well as modern design guarantee that you will enjoy your aquarium lighting for many years.

**AB Aqua Medic GmbH**  
Gewerbepark 24, 49143 Bissendorf, Germany

## 1. Technical Data

**Line voltage:** 230 Volt, 50 Hz, if not indicated otherwise on the ID-label.

175 Watt single ended, E 39	Daylight (5,500 K)	<b>aqualine 10000</b> (13,000 K)	<b>aqualine 20000</b> (20,000K), blue
250 Watt single ended, E 40	Daylight (5,500 K)	<b>aqualine 10000</b> (13,000 K)	HRI, blue
400 Watt single ended, E 40	Daylight (5,500 K)	<b>aqualine 10000</b> (13,000 K)	colourlite, blue
1,000 Watt	Daylight (5,500 K)	<b>aqualine 10000</b> (13,000 K)	colourlite, blue

The 175 and 250 Watt versions can be built as single, twin and triple luminaire. The 400 Watt as single and twin lamp and the 1,000 Watt version as single lamp only.

The 1,000 Watt lamps are delivered with external ballast.

## 2. Unpacking

Control the lighting system immediately after unpacking with respect to any damages. In case of complaints please contact your dealer directly.

## 3. Safety advices

- The lighting system cannot be used as aquarium cover. It has to be mounted only above the aquarium. The minimum distance between lighting and aquarium must be at least 30 cm.
- The lighting system may not be operated without the protection glasses. The non filtered UV light may damage the aquarium inhabitants and also people.
- The housing and protection glasses may become hot during operation. Be cautious when touching them!
- Before replacing any bulbs, disconnect the lighting system from the main connection and let it cool down. Afterwards take the lighting down.
- When cleaning, take care that no humidity passes the ventilation slits and enters the interior of the lighting system!
- Pay attention to a sufficient thermal exchange. Keep the ventilation slits always free! Do not mount the system in enclosures or behind panels. Missing aeration may result in overheating and damage the electrical components that may be the cause of noise production.
- Do not try to repair the lighting system. Please send it in for checking, preferably with a list of defects.

## 4. Installation

**Suspension:** The lighting comes with a steel cable. The wire suspension system provides a neat and simple method of ceiling mounting **aquaspacelight** or other suitable luminaires.

Contents: The suspension system comprises 2 of each of the following:

- 2 metre stainless steel wire with ferrule
- ceiling plate c/w retaining bush
- luminaire attachment c/w plastic washer
- screws and plugs

## Mounting:

The ceiling plate (1) must be securely screwed to the ceiling. Suitable screws and plugs are provided but you should ensure your ceiling is capable of holding the weight of the luminaire in this way. It may be necessary to use specialised cavity plasterboard fixings or to screw through into blocks you have fitted behind the ceiling. The suspension points are 14 cm from each end of the **aquaspacelight**. The distance between suspension point centers is therefore:

- single lamp ( 60 cm total length): 32 cm
- twin lamp (120 cm total length): 92 cm
- triple lamp (180 cm total length): 158 cm

## Stainless steel cable

Now, the stainless steel cable is fed through the retaining bush (2) of the ceiling plate so that the stopper (3) is placed inside the ceiling plate. The retaining bush is screwed onto the ceiling plate allowing the stainless steel cable to hang free.

## Fixing of the lamp:

First of all, the plug respectively screw covering the holes of the suspension has to be removed. Both lamp fixings (5) have to be screwed into those holes. **Caution:** Ensure that the plastic washer (8) is placed inbetween.

The stainless steel cable is fed through the lamp fixing from the top (6). It comes out of the lateral opening (7) and then it has to be pulled out and adjusted to the correct height above the aquarium.

## Release the fixing:

The lamp fixing has got a non-return mechanism so that the cable can be adjusted easily. To remove the lamp or adjust height put one finger on the fixing screw (6). **Caution:** Hold the lamp tight! Now, the cable can be removed from fixing.

When the lamp is mounted to the correct height any surplus cable may be cut off.

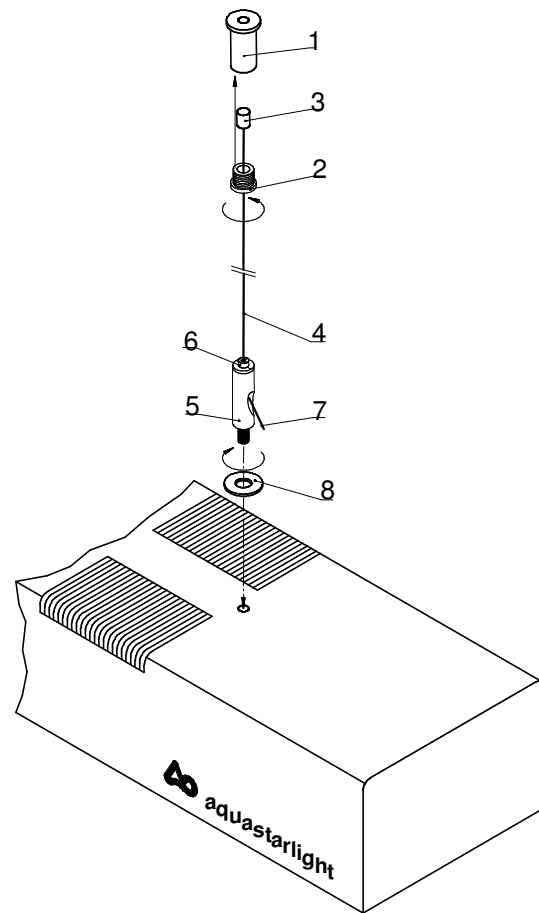
**Pay attention to the required minimum distance of 30 cm to the water surface!**

## Electric connection:

The **aquaspacelight** can be connected to any safety socket or to a timer if automatic operation is requested.

**Fig. 1: Fixing of the stainless steel cable**

1. Ceiling suspension
2. Retaining bush of the ceiling plate
3. Stopper on the stainless steel cable
4. Stainless steel cable
5. Lamp fixing
6. Fixing screw for releasing
7. Cable's end
8. Distance ring



## 5. Replacement of bulbs

Disconnect the lighting from the mains connection and let it cool down. Take the lighting down. Unscrew one of the side panels and pull out the filter disc to the side.

The bulbs are screw socket bulbs that can easily be removed by screwing out of the socket. **Caution:** During operation the bulbs get very hot. Let them cool down before you touch them.

**Note:** Fingerprints etc. on the cylindric part of the bulb can easily be removed with alcohol or methylated spirit.

## 6. Maintenance and Care

The bulbs have a life span of approx. 6,000 hours. This corresponds to around 1.5 years with a daily illumination time of 10 hours. It is recommended to replace the bulbs before this time because performance and colour composition change towards the end of the lifespan.

Clean the filter glass regularly (**caution: let it cool down!**) from residues from water splashes and evaporation with a moistened cloth. Never use additional cleansing agents!



## **7. Warranty**

Should any defect in material or workmanship be found within 12 months of the date of purchase AB Aqua Medic GmbH undertakes to repair or, at our option, replace the defective part free of charge – always provided the product has been installed correctly, is used for the purpose that was intended by us, is used in accordance with the operating instructions and is returned to us carriage paid. The warranty term is not applicable on the all consumable products.

Proof of Purchase is required by presentation of an original invoice or receipt indicating the dealer's name, the model number and date of purchase, or a Guarantee Card if appropriate. This warranty may not apply if any model or production number has been altered, deleted or removed, unauthorized persons or organisations have executed repairs, modifications or alterations, or damage is caused by accident, misuse or neglect.

We regret we are unable to accept any liability for any consequential loss.

Please note that the product is not defective under the terms of this warranty where the product, or any of its component parts, was not originally designed and / or manufactured for the market in which it is used.

These statements do not affect your statutory rights as a customer.

If your AB Aqua Medic GmbH product does not appear to be working correctly or appears to be defective please contact your dealer in the first instance.

Before calling your dealer please ensure you have read and understood the operating instructions.

If you have any questions your dealer cannot answer please contact us.

Our policy is one of continual technical improvement and we reserve the right to modify and adjust the specification of our products without prior notification.

**AB Aqua Medic GmbH - Gewerbepark 24 - 49143 Bissendorf/Germany**

- Technical changes reserved – 06/2013